

Cuisson modulaire 900XP Friteuse électrique 2X23L

REPÈRE # _____

MODELE # _____

NOM # _____

SIS # _____

AIA # _____



391338 (E9KKGDBAMEA)

2x18 kW - Éléments
chauffants externes

Description courte

Repère No.

Fabriqu  en acier inox. Dessus en acier inoxydable  paisseur 20/10 me. Coins en angle droit pour un alignement en bord   bord,  liminer les espaces et les pi ges   salissures entre les unit s.  l ments chauffants   infrarouge avec d flecteurs, 36 kW, plac s   l'ext rieur de la cuve. Cuve en forme de "V" avec zone froide. Voyant de contr le prot g . Boutons de r glage con us pour r sister aux  claboussures. Temp ratures de 120    190 C. Thermostat de s curit  pour une protection contre la surchauffe. Vidange de l'huile par un robinet situ  sous la cuve. Pieds en acier inox AISI304 r glables en hauteur. Indice de protection IPX5.

2 jeux de 2 demi-paniers et 2 portes pour base en dotation.

Filtres inox mailles fines en dotation

Caract ristiques principales

- Thermostat de protection contre la surchauffe, en s rie sur tous les appareils.
- Les principaux compartiments sont situ s   l'avant pour faciliter l'entretien.
- Boutons de r glage con us pour r sister aux infiltrations d'eau.
- Cuves embouties en forme de "V", avec zone froide.
- Fourni en s rie avec 4 paniers demi-taille, 1 porte lat rale droite et 1 porte lat rale gauche pour l'armoire.
- R glage thermostatique de la temp rature de l'huile   185  C maximum.
- Int rieur des cuves avec angles soud s au laser sans joints pour faciliter le nettoyage.
-  l ments chauffants   infrarouge avec d flecteurs plac s   l'ext rieur de la cuve, pour un nettoyage facilit  de la cuve.
- Contr leur de qualit  d'huile portable en option (code 9B8081) pour une gestion efficace de l'huile.

Construction

- L'ensemble fait 930 mm de profondeur pour fournir une plus grande surface de travail.
- Panneaux ext rieurs en acier inox avec fini Scotch-Brite.
- Le mod le poss de des bords   angle droit permettant un assemblage   joints lisses entre les  l ments,  liminant ainsi les espaces et les pi ges   salissure.
- 4 pieds inox r glables en hauteur
- Certification IPX5 relative   la r sistance   l'eau.

D veloppement durable

- [NOT TRANSLATED]



APPROBATION: _____

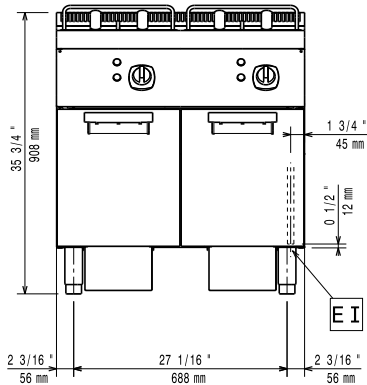
Accessoires inclus

- 2 X 1 Porte droite/gauche PNC 206350
- 2 X 2 demi-paniers pour friteuses 18L et 23L PNC 927223

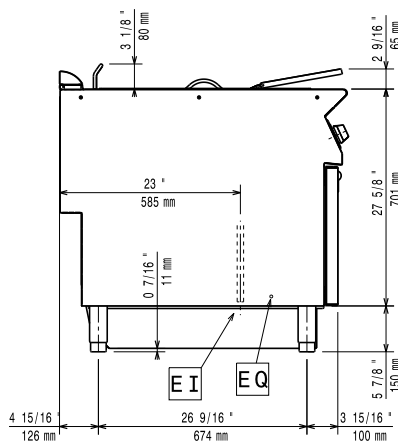
Accessoires en option

- Filtre à huile inox pour friteuses 23L nouvelle génération (01/2018) inclus sur les friteuses avec filtration incorporée PNC 200086
- Kit de jonction PNC 206086
- Kit 4 roues dont 2 pivotantes avec frein. A installer ensemble avec le kit support pour sans pieds intermédiaires ou roues PNC 206135
- Kit 2 pieds anti basculement pour fixation au sol (à positionner en diagonal : un à l'avant et l'autre à l'arrière) PNC 206136
- Couple de plinthes latérales hauteur 180 mm PNC 206180
- Couvercle hygiénique pour friteuses de 23 L PNC 206201
- Plinthe frontale hauteur 180 mm pour friteuses de 23 L (couvre uniquement les pieds) PNC 206203
- Extension de vidange de l'huile pour friteuses 23 L PNC 206209
- Mitre pour élément 800mm PNC 206304
- 1 Porte droite/gauche PNC 206350
- Kit support latéral sans pieds intermédiaire ou sur roues, pour friteuses 23L et cuiseurs à pâtes PNC 206372
- FILET GRILLE CHEMINÉE, 400MM-700/900 PNC 206400
- 2 panneaux latéraux de revêtement pour éléments MONOBLOC PNC 216134
- Filtre à sédiments pour friteuses 23L nouvelle génération (01/2018) PNC 921023
- 2 demi-paniers pour friteuses 18L et 23L PNC 927223
- Grand panier pour friteuses 18L et 23L PNC 927226
- Tige de débouchage pour vidange des friteuses 23L PNC 927227
- Défecteur pour friteuses 23 L (adapté pour les produits lourdement panés/ farinés) PNC 960645

Avant

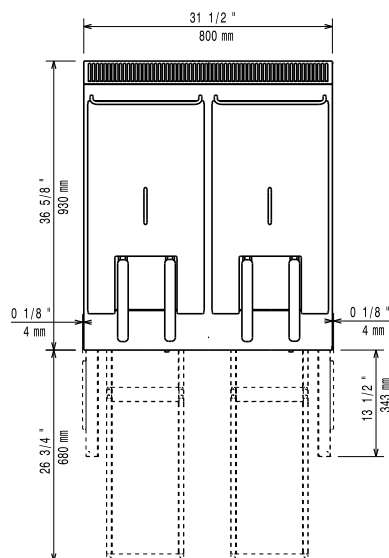


Côté



EI = Connexion électrique
EQ = Vis équipotential

Dessus



Électrique

Voltage :

380-400 V/3N ph/50/60 Hz

391338 (E9KKGDBAMEA)

Puissance de raccordement 36 kW

Total Watts : 36 kW

Installation

Si l'appareil est installé à côté ou contre des meubles, cloisons et revêtements sensibles à la température, une distance minimale de sécurité de 150 mm doit être maintenue ou un isolant thermique doit être installé.

Informations générales

Capacité de cuve : 21 lt MIN; 23 lt MAX

Plage de réglage : 105 °C MIN; 185 °C MAX

Capacité de cuve (MAX): 23 lt MAX

Poids net : 115 kg

Poids brut : 125 kg

Hauteur brute : 1080 mm

Largeur brute : 1020 mm

Profondeur brute : 880 mm

Volume brut : 0.97 m³

Groupe de certification: EFE92M23

NB de paniers 4

Étanchéité : IPX5